



# Тип ETO2

Контроллер для систем антиобледенения и снеготаяния



• Русский

67223 06/14 (JRK)  
© 2014 OJ Electronics A/S



**GREEN COMFORT**

Максимальный комфорт при минимальном потреблении энергии

<b>ИНСТРУКЦИИ</b> .....	3 - 8
<b>РУКОВОДСТВО ПОЛЬЗОВАТЕЛЯ</b> .....	9 - 17
<b>ОБЗОР МЕНЮ</b> .....	18
<b>ИЛЛЮСТРАЦИИ</b> .....	19 - 23



## Инструкции



ET02 представляет собой полностью автоматический электронный контроллер для управления процессом стаивания снега и льда на открытых площадках, в желобах и водостоках.

Лед образуется при сочетании низкой температуры и влажности. ET02 регистрирует температуру и влажность, и система снеготаяния, как правило, включается при наличии снега или льда. ET02 подходит для управления как кабельными электрическими, так и трубопроводными водяными системами обогрева.

### Ассортимент продукции

ET02-4550	Термостат.
ETOG-55	Датчик для грунта для регистрации температуры и влажности.
ETOG-56/ETOK-1	Встроенный датчик для грунта для регистрации температуры и влажности.
ETOR-55	Датчик для водостоков для регистрации влажности.
ETF-744/99	Наружный датчик температуры.
ETF-522	Датчик температуры воды для трубопроводов.

### **ВНИМАНИЕ! – ПРОЧИТЕ ЭТО РУКОВОДСТВО!**

Внимательно прочитайте полностью эту инструкцию, обращая особое внимание на все перечисленные ниже предупреждения. Убедитесь, что Вы полностью понимаете принцип использования контроллера, обозначения на дисплее и ограничения, поскольку любые сбои в работе являются результатом


небрежного отношения к использованию данной инструкции или неправильной настройки устройства монтажником, что может привести к ошибкам в его работе, и как следствие к серьезным травмам при падениях из-за наличия снега или льда.

### **ВНИМАНИЕ! – Обратите внимание, что снег, лед и сосульки могут присутствовать даже при соблюдении всех требований данной инструкции.**

Мы настоятельно рекомендуем следить за неожиданным появлением снега, льда или сосулек. В качестве дополнительных мер безопасности необходимо осматривать области регулирования в общественных местах и иметь к ним свободный доступ.

### **ВНИМАНИЕ! – Инструкции по технике безопасности.**

Перед проведением монтажных работ или технического обслуживания отключите питание устройства и всех компонентов системы. Установка данного контроллера и его аксессуаров должна производиться только компетентным персоналом (квалифицированным электриком). Установка электрооборудования должна производиться в соответствии с действующими нормативными актами.

 **ВНИМАНИЕ!** – Выходные реле не имеют потенциала. Монтажник должен подключить источник питания, например от электрической панели.

### **МАРКИРОВКА CE ДЛЯ ЕВРОСОЮЗА**

Компания OJ Electronics A/S заявляет, что данное изделие изготовлено в соответствии с Директивой Совета 2004/108/EC по электро-

магнитной совместимости (с последующими поправками) и Директивой Совета 2006/95/ЕЕС для электрооборудования, предназначенного для использования в указанном диапазоне напряжений.

### Примененные стандарты

ЕТО2-4550-EU28: CE маркировка LVD/EMC:  
EN60730-2-9  
ЕТО2-4550-US28: CAN/CSA E 60730-2-9:01.  
ЕТО2-4550-RU28: CE маркировка LVD/EMC:  
EN60730-2-9

Изделие может использоваться только в том случае, если вся система соответствует действующим правилам для такого оборудования.

На изделие распространяется гарантия завода-изготовителя, если оно установлено в соответствии с данной инструкцией и действующими требованиями.  
Если изделие было каким-то образом повреждено, например, при транспортировке, то перед подключением к источнику питания его необходимо осмотреть и проверить квалифицированным персоналом.

### ТЕХНИЧЕСКИЕ ХАРАКТЕРИСТИКИ

#### Термостат ЕТО2-4550:

Предназначен для монтажа только внутри помещений!  
Питание. .... ~115/240 В ±10%, 50-60 Гц  
Питание на обогрев  
ЕТОG/ЕТОR (SMPS) ..... =28 В, 8 ВА  
3 выходных реле (с потенциально свободным контактом, НО)..... 3 X 16 А  
Аварийное реле (с потенциально свободным контактом, НО)..... макс. 5 А  
Сигнал управления на привод (кран-смеситель) .....=0-10 В  
Питание на привод (кран-смеситель) ..... макс. ~/=48 В / макс. 2 А  
Перепад температур вкл./выкл. .... 1.8°F / 1°C  
Диапазон температур..... -4/+50°F / -20/+10°C  
Температура окружающей среды..... 32/122°F / 0/+50°C  
Влажность окружающей среды ..... 10-95%

Класс защиты корпуса..... IP 20  
Вес ..... 600 г  
Размеры В/Ш/Т..... 90/156/45 мм  
Тип..... 1В  
Контроль степени загрязнения .....2  
Пиковое напряжение..... 4 кВ

#### Датчик для грунта - тип ЕТОG-55:

Предназначен для установки на открытых поверхностях.  
Регистрирует..... влажность и температуру  
Монтаж..... наружные поверхности  
Класс защиты корпуса..... IP 68  
Температура окружающей среды ..... -57/+158°F / -50/+70°C  
Размеры ..... H32, Ø60 мм

#### Датчик для грунта - ЕТОG-56/ЕТОК-1:

Предназначен для установки на открытых поверхностях.  
Регистрирует ..... влажность и температуру  
Монтаж ..... наружные поверхности  
Класс защиты корпуса..... IP 68  
Температура окружающей среды ..... -57/+158°F / -50/+70°C  
Размеры, датчик ..... H32, Ø60 мм  
Размеры, трубка ..... H78, Ø63.5 мм

#### Датчик для водостоков - тип ЕТОR-55:

Предназначен для установки в желобах и водостоках. Используется совместно с наружным датчиком температуры типа ЕТF-744/99.  
Регистрирует..... влажность  
Монтаж..... в желобе или водостоке  
Класс защиты корпуса..... IP 68  
Температура окружающей среды..... -57/+158°F / -50/+70°C  
Размеры В/Ш/Т..... 105/30/13 мм

#### Наружный датчик температуры - ЕТF-744/99:

Регистрирует..... температуру  
Монтаж..... настенный  
Класс защиты корпуса..... IP 54  
Температура окружающей среды..... -57/+158°F / -50/+70°C  
Размеры В/Ш/Т..... 86/45/35 мм

**Датчик температуры воды для трубопроводов - ETF-522:**

Регистрирует.....температуру  
 Монтаж.....крепится на трубопроводе  
 Класс защиты корпуса.....IP 54  
 Температура  
 окружающей среды.....-40/+248°F / -40/+120°C  
 Размеры ..... Ø6.5, L50 мм



**ПРИМЕЧАНИЕ:** В случае неисправности датчика система снеготаяния отключается, независимо от типа датчика.

**УСТАНОВКА ДАТЧИКА****Датчик для грунта - ЕТОG, рис. 1+3:**

Предназначен для установки на наружных поверхностях, где снег и лед являются обычной проблемой. Датчик должен быть установлен горизонтально заподлицо с окружающей его поверхностью.

Кабель датчика должен быть установлен в соответствии с действующими правилами.

**ПРИМЕЧАНИЕ:** Мы настоятельно рекомендуем для защиты кабеля датчика использовать специальную трубку. Подробная инструкция по установке поставляется вместе с датчиком.

С датчиком ЕТОG-55 используйте прилагаемую монтажную пластину.

С датчиком ЕТОG-56 используйте монтажный комплект ЕТОК-1.



**ПРИМЕЧАНИЕ:** Перед первым запуском системы удалите установочную пластину с датчика ЕТОG-55.

**Датчик для водостоков - ЕТОR, рис. 2+4:**

Предназначен для установки в желобах и водостоках на солнечной стороне здания. Очень важно расположить чувствительные элементы датчика навстречу потоку талой воды. Если необходимо, можно параллельно установить два датчика. Подробные инструкции по установке поставляются вместе с датчиком.



Обратите внимание, что розовый и серый провода не используются.

**Наружный датчик температуры - ETF-744/99, рис. 2+4:**

Датчик ETF предназначен для использования совместно с датчиком для водостоков ЕТОR, но он также может использоваться отдельно для измерения наружной температуры. Датчик устанавливается на стене под свесами крыши на северной стороне здания.

**Датчик температуры воды для трубопроводов - ETF-522:**

Предназначен для использования только с водяными системами отопления для измерения температуры воды на входе и выходе из системы. Датчик крепится непосредственно на трубопроводе при помощи специальной ленты.

**Кабели датчика:**

За исключением датчика ЕТОG-56, который имеет кабель длиной 25 м, датчики ЕТОG и ЕТОR поставляются с кабелем длиной 10 м, который может быть удлинен до 200 м при помощи стандартного установочного кабеля: 6x1.5 мм<sup>2</sup> для ЕТОG и 4x1.5 мм<sup>2</sup> для ЕТОR. Кабель датчика ETF может быть удлинен до 50 м. Кабели датчиков должны устанавливаться в соответствии с действующими правилами. Нельзя устанавливать кабели датчиков параллельно с силовыми кабелями, поскольку электромагнитные помехи могут исказить сигнал от датчика.

**ЕТО2:**

Устройство предназначено для установки на DIN-рейку в распределительном щитке.

**Настенный монтаж:**

Прилагаемый пластиковый кожух может использоваться при настенном монтаже в закрытом помещении.

Питание подключается к клеммам N и L. Вся электрическая и механическая установка должна проводиться в соответствии с действующими правилами.

**УСТАНОВКА, ЭЛЕКТРИЧЕСКИЙ ОБОГРЕВ**

- Управление **электрическим обогревом в 1-зоне с датчиком ЕТОG (рис. 3+6):**  
**Подключите** 1 или 2 датчика ЕТОG к клеммам 11-20.

Подключите нагревательный кабель к безпотенциальным выходным реле 1, 2 и 3, как показано на рис. 8.

- Управление **электрическим обогревом в 1-зоне с датчиками ЕТОR + ЕТF (рис. 4+7):**  
**Подключите** 2 датчика ЕТОR к клеммам 11-20.

*Обратите внимание, что розовый и серый провода не используются.*

Подключите нагревательный кабель зоны 1 к безпотенциальному выходному реле 1, как показано на рис. 8.

Подключите нагревательный кабель зоны 2 к безпотенциальному выходному реле 2, как показано на рис. 8.

- Управление **электрическим обогревом в 2-х зонах с датчиком ЕТОG (рис. 3+6):**  
**Подключите** 2 датчика ЕТОG к клеммам 11-20.

Подключите нагревательный кабель зоны 1 к безпотенциальному выходному реле 1, как показано на рис. 8.

Подключите нагревательный кабель зоны 2 к безпотенциальному выходному реле 2, как показано на рис. 8.

- Управление **электрическим обогревом в 2-х зонах с датчиком ЕТОR (рис. 4+7):**  
**Подключите** 2 датчика ЕТОR к клеммам 11-20.

*Обратите внимание, что розовый и серый провода не используются.*

Подключите нагревательный кабель зоны 1 к безпотенциальному выходному реле 1, как показано на рис. 8.

Подключите нагревательный кабель зоны 2 к безпотенциальному выходному реле 2, как показано на рис. 8.

- Управление **электрическим обогревом в 2-х зонах с датчиками ЕТОG и ЕТОR (рис. 5+6+7):**

**Подключите** 1 датчик ЕТОG к клеммам 11-16 как датчик 1.

Подключите 1 датчик ЕТОR к клеммам 17-20 как датчик 2.

*Обратите внимание, что розовый и серый провода не используются.*

Подключите нагревательный кабель зоны 1 (обогрев грунта) к безпотенциальному выходному реле 1, как показано на рис. 8.

Подключите нагревательный кабель зоны 2 (обогрев крыши) к безпотенциальному выходному реле 2, как показано на рис. 8.

- Управление **электрическим обогревом в 1 зоне с регулируемым выходом (Y/Δ) (рис. 6+9+10):**

Расширенное 2-х ступенчатое управление обогревом с датчиком ЕТОG. Работа нагревательных кабелей на 1/3 мощности в режиме донагрева.

Подключите 1 или 2 датчика ЕТОG к клеммам 11-20.

Подключите внешние контакторы/реле к безпотенциальным выходным реле 1, 2 и 3, как показано на рис.10.

**УСТАНОВКА, ВОДЯНОЙ ОБОГРЕВ**

- Управление **водяным обогревом в 1 зоне посредством регулирования температуры воды на входе при помощи крана-смесителя (рис. 6+11+13+16):**

Подключите 1 или 2 датчика ЕТОG к клеммам 11-20 (рис. 6).

Подключите питание для крана-смесителя (~24 В) к клеммам 25-26 (рис. 13).

Подключите кран-смеситель к клеммам 21-24 (рис. 13).

Подключите датчики температуры ЕТF-522 на входе и выходе из системы к клеммам 27-30 (рис. 16).

Подключите основной насос к безпотенциальному выходному реле 1, как показано на рис.14.

Подключите вспомогательный насос к безпотенциальному выходному реле 2, как показано на рис.14.

• **простое управление водяным обогревом в 1-й или 2-х зонах (рис. 3+6+12):**

**Подключите** 1 или 2 датчика ЕТОG к клеммам 11-20 (рис. 6).

Подключите циркуляционный насос для зоны 1 к беспотенциальному выходному реле 1, как показано на рис. 14.

Если используется 2-я зона обогрева, подключите циркуляционный насос для зоны 2 к беспотенциальному выходному реле 2, как показано на рис. 14.

Применяются те же установки, как для зон 1-2 с электрическим обогревом, см. Руководство пользователя, раздел Запуск.

**ДИСТАНЦИОННОЕ УПРАВЛЕНИЕ(рис.15):**

Функции принудительного нагрева и режима ожидания можно активировать дистанционно, при помощи проводного подключения к ЕТО2 выносных кнопок/реле (нормально открытых).

Подключите выносную кнопку включения режима ожидания к клеммам 33-34.

Подключите выносную кнопку включения принудительного нагрева к клеммам 35-36.

**ТЕСТИРОВАНИЕ СИСТЕМЫ СНЕГОТАЯНИЯ**

После монтажа системы и проведения соответствующих настроек рекомендуется провести тестирование системы снеготаяния.

1. В меню установок установите SET TEMP на значение макс. температуры.
2. Налейте немного воды на датчик (ЕТОG/ЕТОR).
3. Выходное реле нагревательного кабеля в контролируемой зоне должно активироваться и на дисплее ЕТО2 появится символ ВКЛ. (ON). Убедитесь в начале нагрева кабелей и по возможности замерьте напряжение на них.
4. После завершения тестирования установите SET TEMP назад на значение нужной температуры (заводская установка = +3.0°C / 37.4°F).

**ПОДКЛЮЧЕНИЕ (рис. 16):**

КЛЕММЫ	ЦВЕТ ПРОВОДОВ	НАЗНАЧЕНИЕ
N, L		Питание, ~115-240 В, 50/60 Гц
1, 2		Аварийное реле (без потенциала), макс. 5 А
3, 4		Выходное реле 1, 16 А (без потенциала), Нагревательный кабель 1 (зона 1) / Основной насос
5, 6		Выходное реле 2, 16 А (без потенциала), Нагревательный кабель 2 (зона 2) /Вспомогательный насос
7, 8		Выходное реле 3, 16 А (без потенциала), Нагревательный кабель 3
11, 12	коричневый/зеленый	Обогрев датчика 1+2, ЕТОG 1+2 и ЕТОR 1+2
13, 14	серый/розовый	Датчик температуры, ЕТОG 1
15, 16	желтый/белый	Датчик влажности 1, ЕТОG 1/ЕТОR 1
17, 18	серый/розовый	Датчик температуры, ЕТОG 2
19, 20	желтый/белый	Датчик влажности 2, ЕТОG 2 /ЕТОR 2
21, 22		3-х или 4-х ходовой кран-смеситель, 0-10 В
23, 24		3-х или 4-х ходовой кран-смеситель, ~24 В
25, 26		~24 В от внешнего источника питания для 3-х или 4-х ходового крана-смесителя
27, 28		Датчик температуры воды на входе, ЕТF-522
29, 30		Датчик температуры воды на выходе, ЕТF-522
31, 32		Наружный датчик температуры, ЕТF
33, 34		Режим ожидания, внешний вход
35, 36		Принудительный нагрев, внешний вход



**ПРОВОДА ДАТЧИКА ЕТОR:**

Обратите внимание, что розовый и серый провода не используются.

### Защита окружающей среды

Помогите защитить окружающую среду, утилизируя упаковку и ненужную продукцию соответствующим образом.

### Утилизация изделия



Продукты, обозначенные данным символом, не должны быть утилизированы вместе с бытовыми отходами, а должны быть доставлены в специализированные центры утилизации в соответствии с действующими местными правилами.

### Рисунки

- Рис. 1 Установка датчика грунта ETOG
- 1 Датчик
  - 2 Монтажная пластина
  - 3 Нагревательный элемент
- Рис. 2 Установка датчика для водостоков ETOG и наружного датчика температуры ETF
- 1 Термостат ETO2
  - 2 Датчик для водостоков
  - 3 Наружный датчик температуры
- Рис. 3 Электрический обогрев 1 зоны с датчиком ETOG
- Рис. 4 Электрический обогрев 1 зоны с датчиками ETOG/ETF
- Рис. 5 Электрический обогрев 2-х зон (крыша/грунт)
- Рис. 6 Подключение ETOG
- Рис. 7 Подключение ETOG
- Рис. 8 Подключение нагревательного кабеля, пример
- Рис. 9 Расширенное 2-х ступенчатое управление электрическим обогревом (Y/Δ)
- Рис. 10 Подключение при 2-х ступенчатом обогреве (Y/Δ)
- Рис. 11 Управление водяным обогревом в 1 зоне посредством регулирования температуры воды на входе при помощи крана-смесителя
- Рис. 12 Простое управление водяным обогревом в 1-й или 2-х зонах (применяются те же установки, как для зон 1-2 с электрическим обогревом)
- Рис. 13 Подключение крана-смесителя при водяном обогреве
- Рис. 14 Подключение насоса при водяном обогреве
- Рис. 15 Подключение дистанционного управления режимами принудительного нагрева и ожидания
- Рис. 16 Контроллер ETO2, обзор клемм





# Руководство пользователя



## СОДЕРЖАНИЕ

Специальные термины .....	Стр.	9
Введение .....	Стр.	9
Запуск .....	Стр.	10
Работа .....	Стр.	11
Основное меню .....	Стр.	11
Текст на дисплее .....	Стр.	12
Информация по использованию .....	Стр.	12
Установки .....	Стр.	13
Перезапуск .....	Стр.	15
Калибровка температуры .....	Стр.	15
Заводские установки .....	Стр.	16
Поиск и устранение неисправностей .....	Стр.	16

## СПЕЦИАЛЬНЫЕ ТЕРМИНЫ

Зона 1, 2:	Независимые зоны обогрева, в которых может быть растоплен снег и лед.
Кнопка управления:	Кнопка, которую необходимо повернуть или нажать для удобства конфигурации системы и задания установок.
ETOG-55:	Датчик для грунта для регистрации влажности и температуры.
ETOR-55:	Датчик для водостоков для регистрации влажности.
ETOG-56/ETOK-1:	Встроенный датчик для грунта для регистрации влажности и температуры.
ETF-744/99:	Наружный датчик температуры.
У/Д:	Расширенное 2-х ступенчатое управление электрическими нагревательными системами.
Доагрев:	Нагрев, который система обеспечивает в течение определенного промежутка времени после исчезновения сигналов о наличии влажности/температуры при работе системы на обогрев.

## ВВЕДЕНИЕ

Термостат типа ETO2 представляет собой полностью автоматический электронный контроллер для управления процессом стаиванием снега и льда на открытых площадках, в желобах и водостоках. Лед образуется при сочетании низкой температуры и влажности. ETO2 регистрирует температуру и влажность, и система обогрева включается только в том случае, если присутствуют оба параметра для ее включения.

ETO2 подходит для управления как кабельными электрическими, так и трубопроводными водяными системами обогрева.

Кнопка управления и графический дисплей с подсветкой обеспечивают простую и быструю конфигурацию системы и индикацию температуры, состояния системы и т. п.

ЕТО2 подходит для управления электрическими нагревательными кабелями в 1-й или 2-х зонах. Контроллер также может управлять 2-х ступенчатым выходом для экономии энергии.

При работе системы в режиме водяного обогрева датчик температуры воды позволяет поддерживать заданную температуру на входе в систему. При необходимости увеличения нагрева пускаются оба циркуляционных насоса, и клапан подачи воды открывается на 20% на 1 мин. для стабилизации системы.

Когда нет необходимости в растапливании снега или льда циркуляционный насос запускается каждые 15 минут на 1 минуту для того, чтобы температура воды на выходе из системы не упала ниже допустимой для неработающей системы. Если температура упала ниже допустимой, то нагревательная система включается до повышения температуры воды на выходе из системы до заданного уровня.

## ЗАПУСК

ВЫБОР ШКАЛЫ:
Цельсий
ФАРЕНГЕЙТ

При первом включении ЕТО2 выберите температурную шкалу в градусах Цельсия или Фаренгейта. Поворачиваете кнопку управления до тех пор, пока не высветится нужная температурная шкала. Затем нажмите кнопку для фиксации выбора.

ДАТЧИК 1:
ЕТОG
ЕТОR

На дисплее показан ДАТЧИК 1. Выберите тип датчика, подключенного к входу 1:  
 ЕТОG: Датчик для грунта  
 ЕТОR: Датчик для водостоков + наружный датчик температуры  
 Затем нажмите кнопку для фиксации выбора.

ДАТЧИК 2:
ОТКЛ
ЕТОG
ЕТОR

На дисплее показан ДАТЧИК 2. Выберите тип датчика, подключенного к входу 2. Если к входу 2 датчики не подключены, выберите ОТКЛ.

НАРУЖНЫЙ ДАТЧИК:
ОТКЛ
ЕТF

Выберите ЕТF, если датчик наружной температуры ЕТF подключается к клеммам 31-32.  
 Если датчик ЕТF не подключен, выберите ОТКЛ. Затем подтвердите выбор нажатием кнопки управления.

ИСПОЛЬЗОВАНИЕ:	
ЭЛЕКТРИЧЕСКИЙ 1-ЗОНА	
ЭЛЕКТРИЧЕСКИЙ 2-ЗОНЫ	
ЭЛЕКТРИЧЕСКИЙ 2-СТУПЕНИ	
ВОДЯНОЙ	

Выберите тип использования системы поворотом кнопки управления и нажатием ОК.

**ЭЛЕКТРИЧЕСКИЙ 1 ЗОНА:** управление электрическим обогревом в 1-й зоне. Внимание: используется также для простого водяного обогрева. Рис. 12

**ЭЛЕКТРИЧЕСКИЙ 2-ЗОНЫ:** управление электрическим обогревом в 2-х зонах. Внимание: используется также для простого водяного обогрева. Рис. 12

**ЭЛЕКТРИЧЕСКИЙ 2-СТУПЕНИ:** расширенное 2-х ступенчатое управление электрическим обогревом (Y/D) в 1 зоне. Рис. 10

**ВОДЯНОЙ:** управление водяным обогревом в 1 зоне при регулировании температуры воды на входе в систему. Рис. 11

Выберите необходимую опцию и нажмите ОК. Конфигурация системы завершена, и она начнет работать полностью в автоматическом режиме в соответствии с установленной стандартной программой, см. раздел ЗАВОДСКИЕ УСТАНОВКИ. Также можно установить собственные настройки, см. раздел УСТАНОВКИ.

ЗОНА 1 НАГРЕВ	ОТКЛ
ЗОНА 2 НАГРЕВ	ОТКЛ
ДОНАГРЕВ 1	0.00
ДОНАГРЕВ 2	0.00
ОЖИДАНИЕ	ОТКЛ

Состояние системы и данные донагрева для зон 1 и 2 показаны на дисплее.

## РАБОТА

Контроллер ЕТО2 имеет специальную кнопку управления для удобства управления (повернул и нажал) и дисплей, на котором показано текущее состояние системы. Дисплей имеет подсветку, которая загорается при нажатии кнопки управления (ОК). Подсветка автоматически гаснет через 30 секунд.

Нажмите на кнопку управления, и на дисплее появится основное меню.

Поворачивайте кнопку для просмотра опций. Одновременно на дисплее показаны не все опции, но доступ к ним можно получить при помощи поворота кнопки.

Нажмите ОК для выбора выделенной опции.

## ОСНОВНОЕ МЕНЮ

ЗОНА 2	ОТКЛ
ДАТЧИК 1	##.##°C
ДАТЧИК 2	##.##°C
ВЛАЖНОСТЬ 1	НЕТ
ВЛАЖНОСТЬ 2	НЕТ
НАРУЖН. ТЕМП.	##.##°C
ТЕМП. ВОДЫ ВХ.	##.##°C
ТЕМП. ВОДЫ ВЫХ.	##.##°C
АВАРИЯ	НЕТ
ПОКАЗ ИНФОРМАЦИИ	
УСТАНОВКА	
ПЕРЕЗАПУСК	
ВЫХОД	

## ТЕКСТ НА ДИСПЛЕЕ

<b>Зона 1 »</b>	<b>Откл</b>	Нагрев в зоне 1 включен (ВКЛ) или отключен (ОТКЛ)
<b>Зона 2 »</b>	<b>Откл</b>	Нагрев в зоне 2 включен (ВКЛ) или отключен (ОТКЛ)
<b>Датчик 1 »</b>	<b>##.##°C</b>	Датчик 1 (датчик с подогревом), показывает температуру сердечника. Применяется только в том случае, если подключен датчик ЕТОG. <b>ВНИМАНИЕ:</b> показания температуры не соответствуют температуре окружающей среды во время регистрации влажности!
<b>Датчик 2 »</b>	<b>##.##°C</b>	Датчик 2 (датчик с подогревом), показывает температуру сердечника. Применяется только в том случае, если подключен датчик ЕТОG <b>ВНИМАНИЕ:</b> показания температуры не соответствуют температуре окружающей среды во время регистрации влажности!
<b>ВЛАЖНОСТЬ 1 »</b>	<b>НЕТ</b>	Датчик 1 наличия влаги. ДА / НЕТ / Пробел. Пробел указывает на то, что температура выше заданной или система работает в режиме донагрева.
<b>ВЛАЖНОСТЬ 2 »</b>	<b>НЕТ</b>	Датчик 2 наличия влаги. ДА / НЕТ / Пробел. Пробел указывает на то, что температура выше заданной или система работает в режиме донагрева.
<b>НАРУЖН. ТЕМП. »</b>	<b>##.##°C</b>	Наружная температура. Регистрируется только в случае подключения датчика ЕТF.
<b>ТЕМП.ВОДЫ ВХ. »</b>	<b>##.##°C</b>	Температура воды на входе в систему, только для водяных систем обогрева.
<b>ТЕМП.ВОДЫ ВЫХ. »</b>	<b>##.##°C</b>	Температура воды на выходе из системы, только для водяных систем обогрева.
<b>АВАРИЯ »</b>	<b>НЕТ</b>	Сообщение о неисправности, тип неисправности будет отображен. Красный светодиод на передней панели будет мигать.

## ИНФОРМАЦИЯ О ПРИМЕНЕНИИ

### ОТображение информации

<b>ПРИМЕНЕНИЕ:»</b>	<b>Е.1-ЗОНА</b>	Тип системы: электрический или водяной обогрев
<b>ВЕРСИЯ ПРОГРАММЫ »</b>	<b>1.00</b>	Версия программы
<b>ДАТЧИК 1 »</b>	<b>ЕТОG</b>	Тип датчика, датчик 1
<b>ДАТЧИК 2 »</b>	<b>ОТКЛ</b>	Тип датчика, датчик 2
<b>ДАТЧИК ЕТF »</b>	<b>ОТКЛ</b>	Если подключен датчик ЕТF
<b>ВЫХОД</b>		Возврат в основное меню

## УСТАНОВКИ

Обратите внимание, что неправильная установка датчика может привести к некорректной работе системы снеготаяния. Нажмите ОК и на дисплее появится раздел подменю. Выберите необходимый параметр и нажмите ОК.

### УСТАНОВКА

#### ПРИН. НАГРЕВ ВЫКЛ

Ручное включение принудительного нагрева. Нажмите ОК и выберите ВКЛ для начала принудительного нагрева. Контроллер ЕТО2 обеспечит работу системы обогрева в соответствии с установленным временем донагрева, см. раздел ДОНАГРЕВ 1 и 2.

#### ЦЕЛЬСИИ

Выбор шкалы индикации температуры в градусах Цельсия (С) или Фаренгейта (F) можно выбрать здесь. Выберите необходимую шкалу и нажмите ОК. Нажмите ОК для возврата в раздел меню УСТАНОВКА.

#### УСТ. ТЕМП. 1 3.0С

Установка температуры для зоны 1: температуру, при которой активируется система снеготаяния можно установить здесь. Установку температуры можно производить в диапазоне +50/-20°C (122/-4°F). Установите необходимую температуру и нажмите ОК.

#### УСТ. ТЕМП. 2 3.0С

Установка температуры для зоны 2: температуру, при которой активируется система снеготаяния можно установить здесь. Установку температуры можно производить в диапазоне +50/-20°C (122/-4°F). Установите необходимую температуру и нажмите ОК.

#### ТЕМП. ВЫКЛ. 1 ВЫКЛ

Минимальную рабочую температуру для зоны 1 можно установить здесь. Ниже этой температуры система будет находиться в режиме ожидания. Минимальное значение температуры может быть установлено -20°C (-3.9°F) или можно выбрать режим ОТКЛ. ОТКЛ. = нет ограничений. Для изменения минимальной температуры отключения системы нажмите ОК, поверните кнопку управления до выбора нужного значения и подтвердите выбор нажатием ОК.

#### ТЕМП. ВЫКЛ. 2 ВЫКЛ

Минимальную рабочую температуру для зоны 2 можно установить здесь. Минимальное значение температуры может быть установлено -20°C (-3.9°F) или можно выбрать режим ОТКЛ. ОТКЛ = нет ограничений. Для изменения минимальной температуры отключения системы нажмите ОК, поверните кнопку управления до выбора нужного значения и подтвердите выбор нажатием ОК.

#### ДОНАГРЕВ 1 2:00

Время донагрева, зона 1: здесь можно установить время донагрева (принудительного нагрева) от 0 до 18 часов. Нагревательная система будет продолжать работать в течение установленного времени после исчезновения сигналов на включение системы от датчиков влажности и температуры. Для установки необходимого времени донагрева используйте кнопку управления, после чего нажмите ОК для фиксации установки.

<b>ДОНАГРЕВ 2</b>	<b>2:00</b>	Время донагрева, зона 2: здесь можно установить время донагрева (принудительного нагрева) от 0 до 18 часов. Для установки необходимого времени донагрева используйте кнопку управления, после чего нажмите ОК для фиксации установки.
<b>КОРР. Т1</b>	<b>0.0С</b>	Произвести калибровку температуры в зоне 1 можно здесь. При работе с датчиком ЕТОG-55 на дисплее ЕТО2 всегда показана температура сердечника датчика. Для калибровки см. раздел КАЛИБРОВКА ТЕМПЕРАТУРЫ.
<b>КОРР. Т2</b>	<b>0.0С</b>	Произвести калибровку температуры в зоне 2 можно здесь. При работе с датчиком ЕТОG-55 на дисплее ЕТО2 всегда показана температура сердечника датчика. Для калибровки см. раздел КАЛИБРОВКА ТЕМПЕРАТУРЫ.
<b>КОРР НАР. Т.</b>	<b>0.0С</b>	Произвести калибровку наружной температуры можно здесь. Можно произвести калибровку таким образом, чтобы на дисплее ЕТО2 отображалась не температура, измеренная датчиком ЕТF с какой-то погрешностью, а фактическая температура. Измерьте температуру рядом с датчиком при помощи термометра. Введите необходимую поправку при помощи кнопки управления. Нажмите ОК.
<b>МИН. Т. ВЫХ</b>	<b>5.0С</b>	Здесь можно установить минимальную температуру воды на выходе из системы. Установите необходимую минимальную температуру и нажмите ОК. Данная опция меню доступна только при использовании водяного отопления.
<b>МАКС. Т ВХ.</b>	<b>55.0С</b>	Здесь можно установить максимальную температуру воды на входе в систему. Установите необходимую максимальную температуру и нажмите ОК. Данная опция меню доступна только при использовании водяного отопления.
<b>НАГР.ДАТЧ.ОТКЛ.</b>	<b>АВТ.</b>	Когда температура ниже установленной и датчик регистрирует влажность, включается обогрев датчика. После активации реле и включения нагревательной системы обогрев датчика отключается. Нагрев датчика включен (Heat ON): Когда температура ниже установленной и датчик регистрирует влажность, включается обогрев датчика. Обогрев датчика остается включенным то тех пор, пока активированы реле. Используется в особых случаях или при очень холодной погоде. Выберите ВКЛ (ON) и нажмите ОК.
<b>ВЛАЖН. ВЫКЛ.</b>		Здесь можно отключить контроль влажности. В этом случае наличие снега и льда будет контролироваться только по заданной температуре, см. раздел Установка температуры (SET TEMP). Выберите ОТКЛ (OFF) для отключения контроля влажности и нажмите ОК.



Обратите внимание, что при отключенном контроле влажности потребление/стоимость энергии увеличится.

**ЧУВСТВИТЕЛЬНОСТЬ НОРМ.**

Можно установить 5 степеней чувствительности датчика: МИН. – например, для дорог, посыпаемых солью, НИЗК. – для грязного снега, НОРМ. – для перемешанного снега, ВЫСОК. – для чистого белого снега, МАКС. – для очень чистого снега или инея. Для того, чтобы изменить чувствительность, нажмите ОК, поверните кнопку управления в нужное положение и нажмите ОК.

**ЯЗЫК РУССКИЙ**

Информация о языке.

**ЗАВ. УСТАН.**

Здесь можно восстановить все заводские настройки ЕТО2. При выборе этой опции удаляются все настройки пользователя.

**ПЕРЕУСТАНОВКА**

ПЕРЕУСТАНОВКА  
ПАРОЛЬ XXXX

В случае сбоев при установке в меню ЗАПУСК или при подключении нового оборудования в меню ЗАПУСК необходимо изменить первичные настройки. Выберите опцию ПАРОЛЬ и поверните кнопку управления на заводской код (1202). Контроллер вернется в меню ЗАПУСК, см. раздел ЗАПУСК.

**ВЫХОД**

Выберите эту опцию и нажмите ОК для возврата в главное меню.

**ПЕРЕЗАПУСК**

После изменения настроек или всякий раз при необходимости нового запуска системы ЕТО2 можно перезапустить, используя данное меню.

**ПЕРЕЗАПУСК**

Контроллер перезапустится, сохраняя при этом все настройки. Дисплей ЕТО2 вернется к первоначальному состоянию.

**КАЛИБРОВКА ТЕМПЕРАТУРЫ**

Если необходимо установить температуру, измеренную датчиком ЕТОG с учетом погрешности, выполните следующие действия:

1. Отключите датчик от клемм 11 и 12 (обогрев датчика) контроллера ЕТО2.
2. Подождите несколько часов, пока температура датчика не сравняется с температурой грунта.
3. Измерьте фактическую температуру грунта/датчика и сравните ее с температурой, показанной на дисплее ЕТО2.
4. Вычислите разницу между двумя температурами (показанной на дисплее/фактической). Введите необходимую поправку при помощи кнопки управления. Нажмите ОК.
5. Подключите датчик к клеммам 11 и 12 ЕТО2

ПРИМЕЧАНИЕ: при использовании датчика ЕТОG температура, отображаемая на дисплее ЕТО2 всегда равна температуре сердечника датчика.

**ЗАВОДСКИЕ УСТАНОВКИ**

УСТАНОВКА	ЗАВОДСКИЕ УСТАНОВКИ	УСТАНОВКИ ПОЛЬЗОВАТЕЛЯ
Использование	Электрический	
Датчик 1	ЕТОG	
Датчик 2	ОТКЛ.	
Выбор шкалы	Цельсий	
Время донагрева, зона 1	2.00 часа	
Время донагрева, зона 2	2.00 часа	
Погрешность темп., зона 1	0.0°C / 0.0°F	
Погрешность темп., зона 2	0.0°C / 0.0°F	
Погрешность темп. датчика ЕТF	0.0°C / 0.0°F	
Установка темп., зоны 1+2	3.0°C / 37.4°F	
Темп. ОТКЛ., зоны 1+2	ОТКЛ.	
Обогрев датчика, зоны 1+2	АВТ.	
Контроль влажности, зоны 1+2	ВКЛ.	
Чувствительность, зоны 1+2	НОРМ.	
Мин. темп. воды	5°C / 41°F	
Макс. темп. воды	55°C / 131°F	

**ПОИСК И УСТРАНЕНИЕ НЕИСПРАВНОСТЕЙ**

При нарушении работы системы снеготаяния необходимо проверить настройки ЕТО2. Активируйте меню нажатием кнопки управления и выберите опцию ПОКАЗ ИНФОРМАЦИИ (SHOW INFO) для отображения параметров использования системы. Если есть ошибки в настройках, произведите ПЕРЕЗАПУСК системы при помощи заводского кода 1202.

Проверьте все кабельные соединения и убедитесь в их надежности.

Для получения ответов на часто задаваемые вопросы посетите наш сайт: [www.ojelectronics.com / support / FAQ - Snowmelting](http://www.ojelectronics.com/support/FAQ-Snowmelting).

**Лед/снег не тает**

- **На дисплее показан нагрев в зоне 1 / 2?**

**ДА:**

- Подождите 1-2 часа.
- Проверьте под снегом, если снег начинает таять, то система исправна.
- Проверьте нагревательные кабели на наличие дефектов, плохое или неправильное подключение.
- Может быть слишком холодно для таяния снега (недостаточная мощность нагрева/м2), т.е. выбраны нагревательные кабели или система водяного обогрева недостаточной мощности

**НЕТ:**

- Температура выше, чем заданная SET TEMP. Установите значение температуры SET TEMP на более высокое значение.
- Растаял снег вокруг датчика или поземка сметает с датчика снег. Увеличьте время ДОНАГРЕВА или активируйте ПРИНУДИТЕЛЬНЫЙ НАГРЕВ.



- Вокруг датчика образовалась снежная шапка. Датчик грунта растопил полость под снегом.  
Активируйте ПРИНУДИТЕЛЬНЫЙ НАГРЕВ или отключите контроль влажности MOIST CTRL – OFF.
- Температура ниже, чем установка температуры отключения нагрева OFF TEMP. В зависимости от тепловой мощности система может иметь нижний предел температуры, при котором снег может быть растоплен. Попробуйте растопить снег при помощи ПРИНУДИТЕЛЬНОГО НАГРЕВА перед тем, как изменить значение температуры отключения OFF TEMP.

### Нагрев не отключается после растапливания льда/снега

- Установлено слишком большое время ДОНАГРЕВА. Уменьшите время ДОНАГРЕВА и произведите ПЕРЕЗАПУСК при помощи меню.
- Отключен контроль влажности на датчике ЕТОG/ЕТОR – включите в меню контроль влажности MOIST CTRL - ON.

Мигание красного индикатора АВАРИЯ обозначает наличие одной из следующих неисправностей. Соответствующее сообщение будет отображаться в меню АВАРИЯ.

<b>“НИЗК.ТЕМП.ВЫХ.”</b>	- слишком низкая температура воды на выходе из системы.
<b>“ВЫС.ТЕМП.ВХ”</b>	- слишком высокая температура воды на входе в систему.
<b>“Д.ВОДЫ НА ВЫХ.”</b>	- неисправность датчика температуры воды на выходе из системы.
<b>“Д.ВОДЫ НА ВХ.”</b>	- неисправность датчика температуры воды на входе в систему.
<b>“ДАТЧИК ТЕМП. 1”</b>	- неисправность датчика температуры 1 (в грунте или на крыше).
<b>“ДАТЧИК ТЕМП. 2”</b>	- неисправность датчика температуры 2 (в грунте или на крыше).
<b>“НАР.ДАТЧ.ТЕМП.”</b>	- неисправность наружного датчика температуры.
<b>“НАГР.ДАТЧИКА”</b>	- короткое замыкание элемента обогрева датчика грунта или крыши.
<b>“ЗАЩ.ОТ. ЗАМЕРЗ.”</b>	- активирована функция предотвращения замерзания из-за низкой температуры воды на выходе из системы (только для водяных систем обогрева).

ОБЗОР МЕНЮ:

ЗАПУСК

**ВЫБОР ШКАЛЫ**

ЦЕЛЬСИЙ  
ФАРЕНГЕЙТ

**ДАТЧИК 1**

ЕТОG  
ЕТОR

**ДАТЧИК 2**

ОТКЛ  
ЕТОG  
ЕТОR

**НАРУЖНЫЙ ДАТЧИК**

ОТКЛ  
ЕТF

**ПРИМЕНЕНИЕ**

ЭЛЕКТР. НАГР. 1 ЗОНА  
ЭЛЕКТР. НАГР. 2-ЗОНЫ  
ЭЛЕКТР. НАГР. 2-СТУП.  
ВОДЯНОЙ НАГР.

**ГЛАВНОЕ МЕНЮ**

ЗОНА 1	ОТКЛ
ЗОНА 2	ОТКЛ
ДАТЧИК 1	##.# °C
ДАТЧИК 2	##.# °C
ВЛАЖН. 1	НЕТ
ВЛАЖН. 2	НЕТ
НАР. ТЕМП.	##.# °C
ВОДА ВХОД	b##.# °C
ВОДА ВЫХ.	##.# °C
АВАРИЯ	НЕТ
ИНФО. ДИСПЛ	
УСТАНОВКА	
ПЕРЕЗАПУСК	
Выход	

**РАБОТА**

НАГР. ЗОНА 1	ОТКЛ
НАГР. ЗОНА 2	ОТКЛ
ДОНАГРЕВ 1	0.00
ДОНАГРЕВ 2	0.00
РЕЖ. ОЖИД.	ОТКЛ

**МЕНЮ АВАРИЙ**

НАЛИЧИЕ АВАРИИ  
НИЗК. ТЕМП. ВЫХ.  
ВЫСОК. ТЕМП. ВХ.  
ДАТЧИК НА ВЫХ.  
ДАТЧИК НА ВХОДЕ  
ДАТЧИК ТЕМП. 1  
ДАТЧИК ТЕМП. 2  
НАРУЖН. ДАТЧИК  
ПОДОГРЕВ ДАТЧИКА  
ЗАЩ. ОТ ЗАМЕРЗ.  
Выход

**НАСТРОЙКА**

ПРИЧНУД. НАГРЕВ	ОТКЛ
ВЫБОР ШКАЛЫ	С
УСТ.ТЕМП. 1	3.0С
УСТ.ТЕМП.2	3.0С
ВЫКЛ. ТЕМП 1	ОТКЛ
ВЫКЛ. ТЕМП 2	ОТКЛ
ДОНАГРЕВ 1	2.00
ДОНАГРЕВ 2	2.00
КОРР:Т1	0.0С
КОРР:Т2	0.0С
КОРР.	ОТКЛ
МИН. ТЕМП. ВОДЫ	5.0С
МАКС. ТЕМП. ВОДЫ	55.0С
НАГР. ДАТЧИКА	АВТ
КОНТР. ВЛАЖН.	ВКЛ
ЧУВСТВИТ.	НОРМ.
ЯЗЫК	РУССКИЙ
ВОСВР. ЗАВ. УСТАН.	
ПЕРЕУСТАНОВКА	
ВЫХОД	

**ИНФО НА ДИСПЛЕЕ**

ПРИМЕН.	Е. 1-ЗОНА
ВЕРСИЯ ПРОГР.	1.13
ДАТЧИК 1	ЕТОG
ДАТЧИК 2	ОТКЛ
ДАТЧИК ЕТF	ОТКЛ
Выход	

**ПЕРЕУСТАНОВКА**

ПЕРЕУСТАНОВКА  
ПАРОЛЬ 1202

**ЗАВОДСКИЕ УСТАНОВКИ**

Выход  
ПЕРЕЗАПУСК

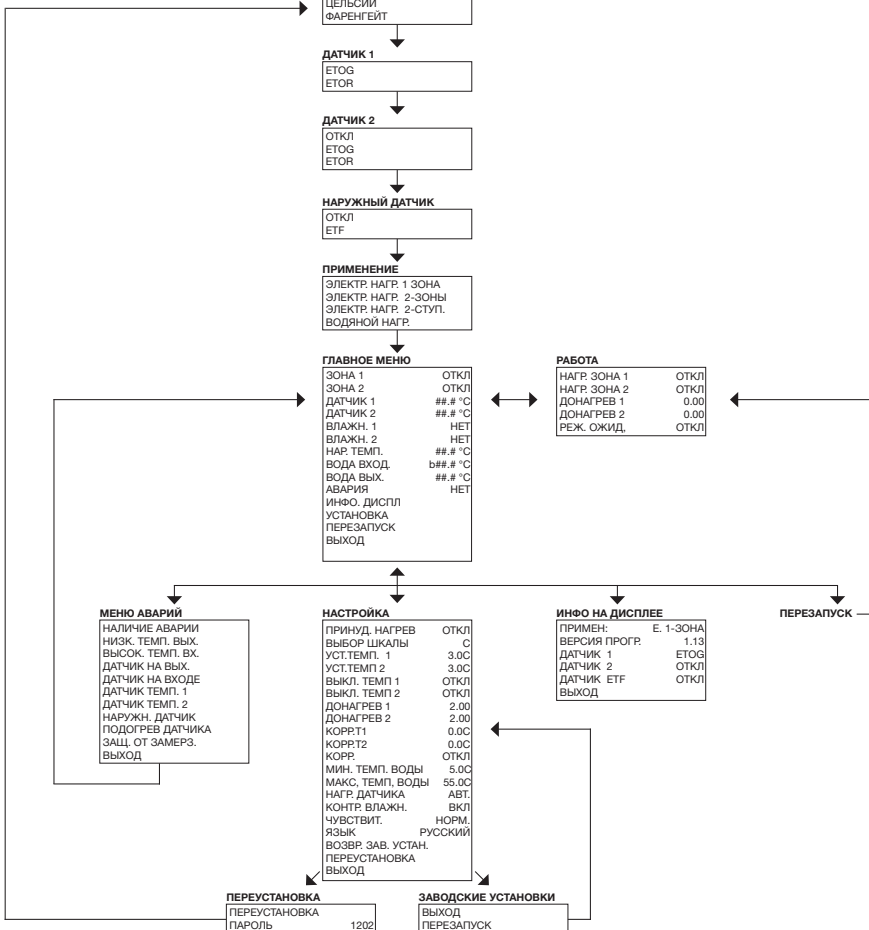


Рис. 1 Установка ЕТОG-55

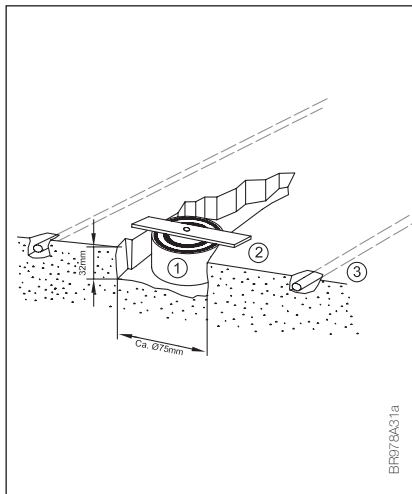


Рис. 3 Электрический обогрев в 1 зоне с датчиком ЕТОG-55

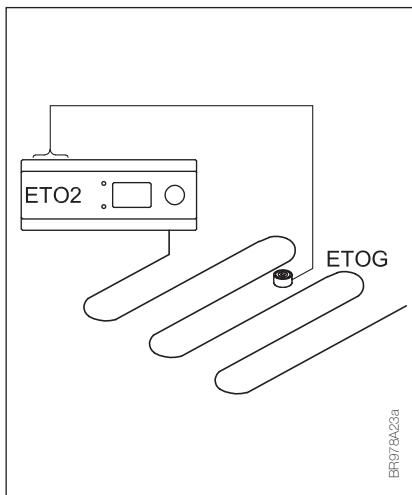


Рис. 2 Установка ЕТОR-55

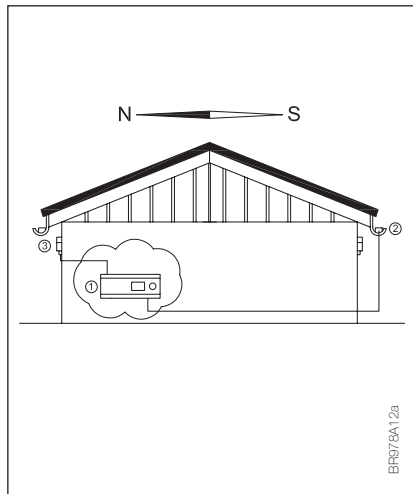


Рис. 4 Электрический обогрев в 1 зоне с датчиком ЕТОR-55 / ЕТF

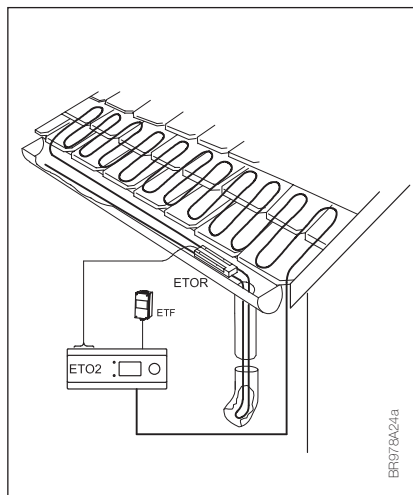


Рис. 5 Электрический обогрев в 2-х зонах с датчиками ETOG, ETOR и ETF

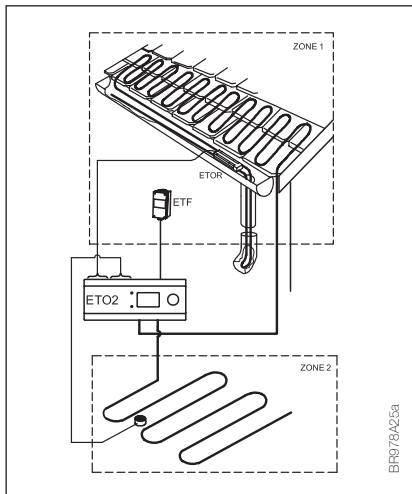


Рис. 7 Подключение ETOR-55

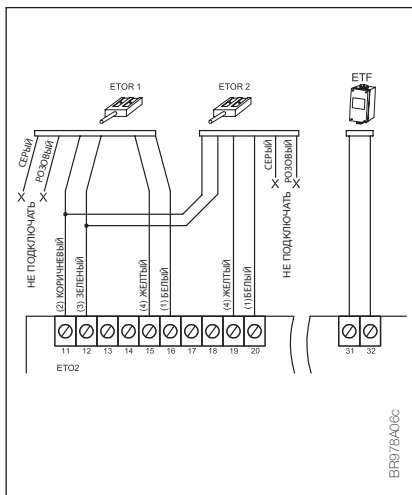


Рис. 6 Подключение ETOG-55

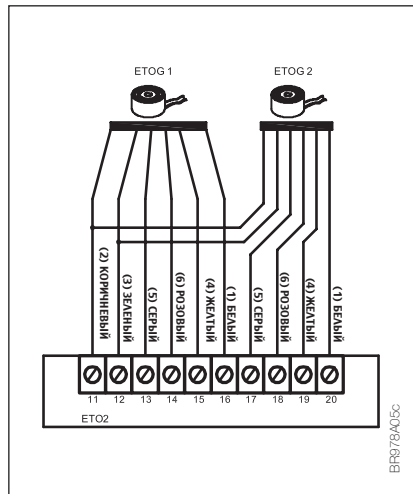


Рис. 8 Подключение электрического нагревательного кабеля

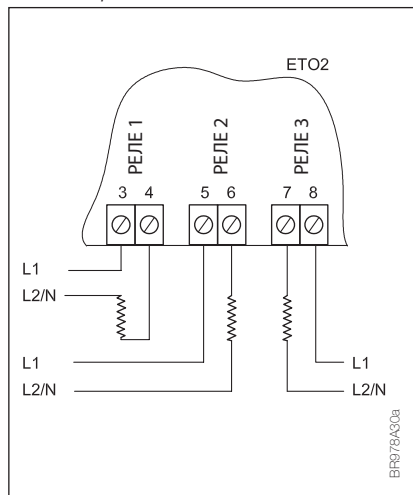


Рис. 9 Усовершенствованный 2-х ступенчатый нагрев с ETOG-55. 1/3 нагрузки на нагревательных кабелях в режиме донагрева.

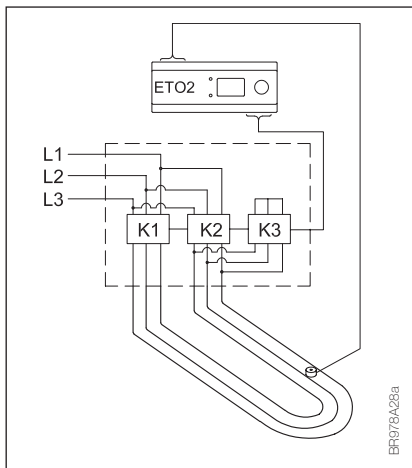


Рис. 10 Подключения при усовершенствованном 2-х ступенчатом нагреве. 1/3 нагрузки на нагревательных кабелях в режиме донагрева.

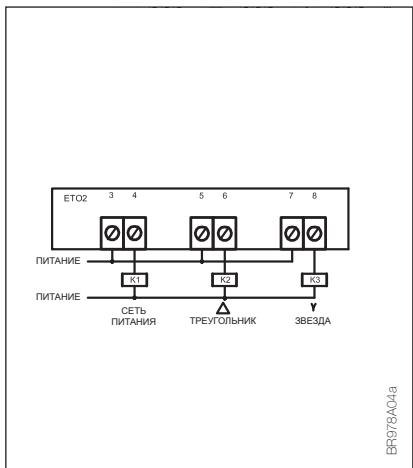


Рис. 11 Водяной обогрев с краном-смесителем

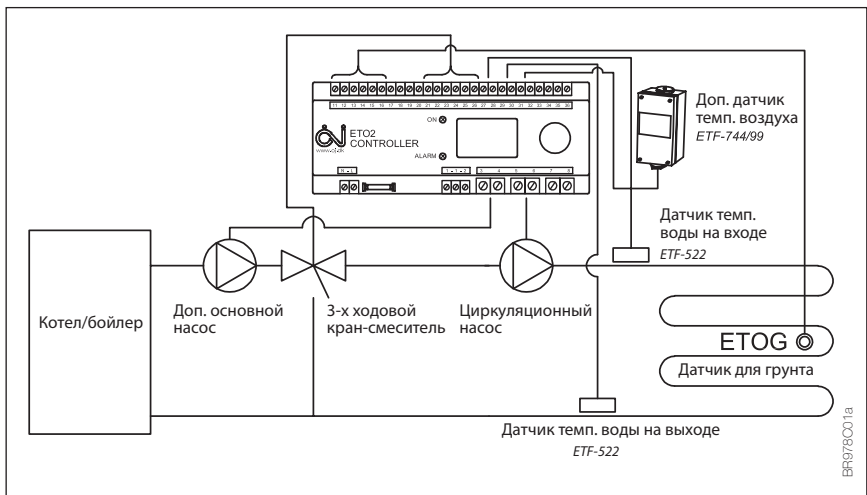
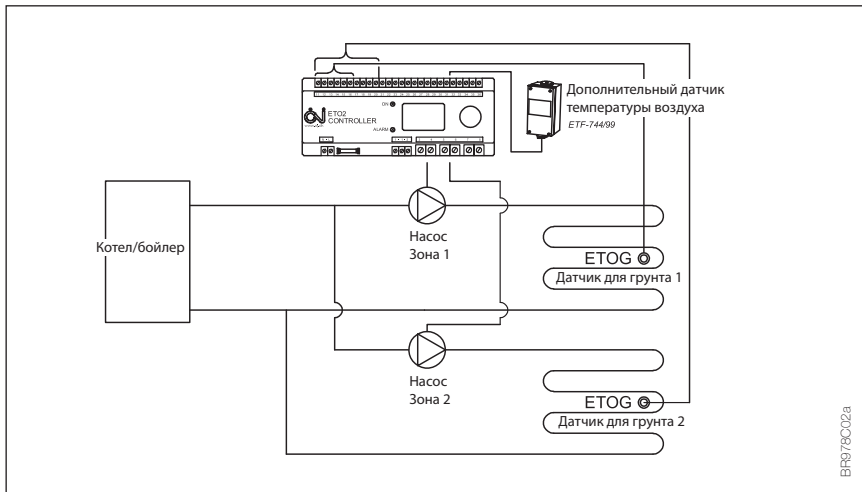
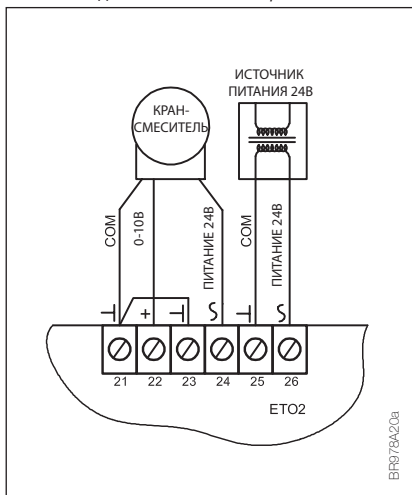


Рис. 12 Простая система водяного обогрева



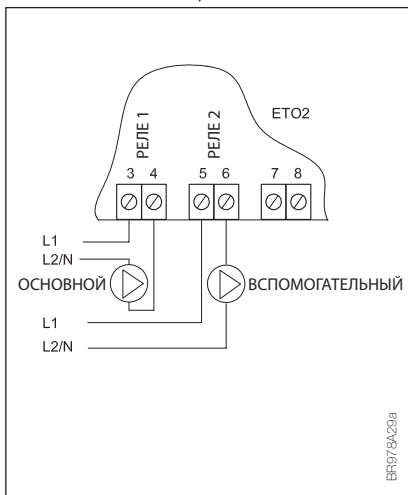
BR878C02a

Рис. 13 Подключение крана смесителя в водяных системах обогрева



BR878A20a

Рис. 14 Подключение насоса в водяных системах обогрева.



BR878A28a





**OJ ELECTRONICS A/S**

Stenager 13B · DK-6400 Sønderborg

Tel. +45 73 12 13 14 · Fax +45 73 12 13 13

[oj@ojelectronics.com](mailto:oj@ojelectronics.com) · [www.ojelectronics.com](http://www.ojelectronics.com)